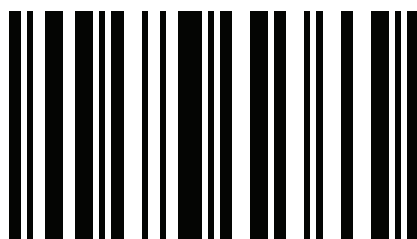
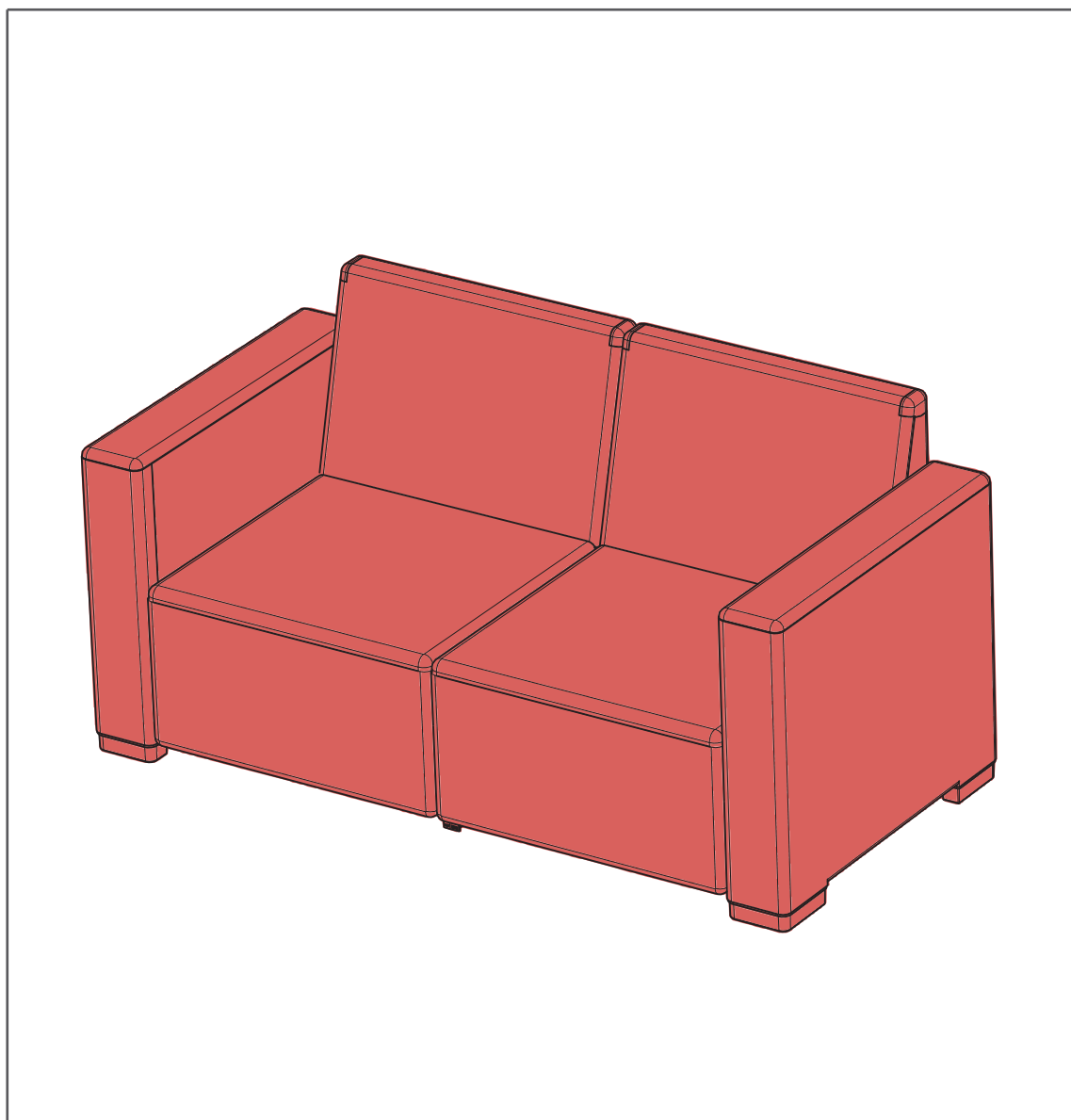


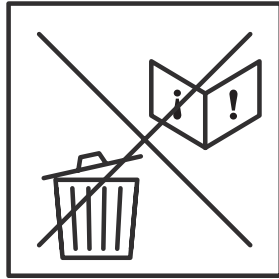
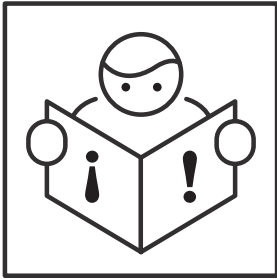
# CALIFORNIA

---

## SOFA



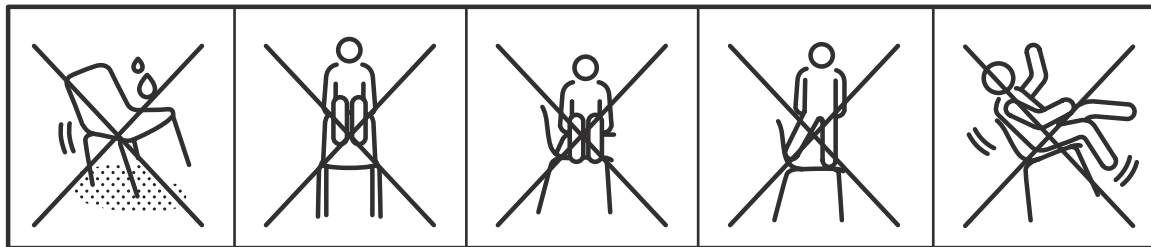
548243

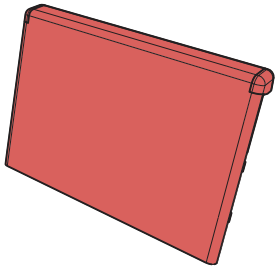


	<input type="checkbox"/> AMERICA
	<input checked="" type="checkbox"/> EUROPE
	- Geprüfte Sicherheit - EN 581

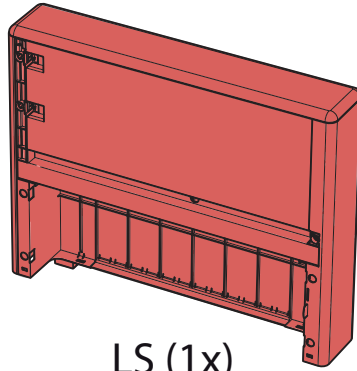


<p>&lt;40 °C &gt;0 °C</p>	<p>&lt;104 °F &gt;32 °F</p>	<p></p> <p>110 Kg 240 Lb</p> <p>MAX</p>	
-------------------------------	---------------------------------	---------------------------------------------	--

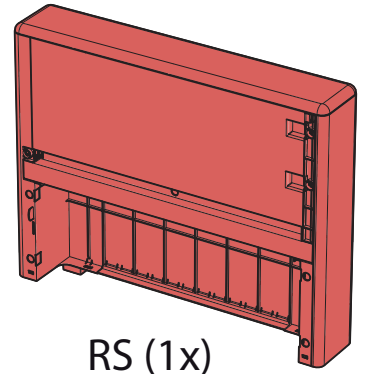




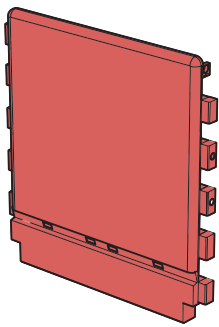
CB (2x)



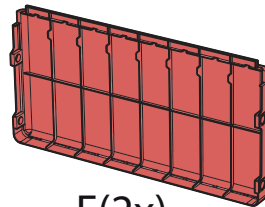
LS (1x)



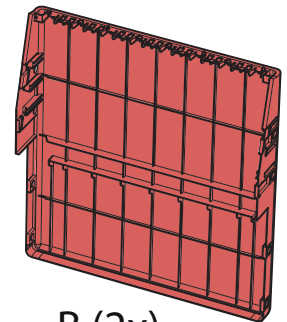
RS (1x)



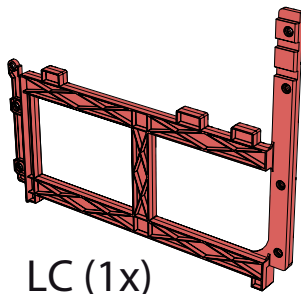
S (2x)



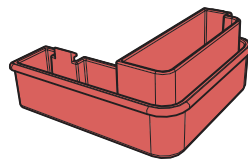
F (2x)



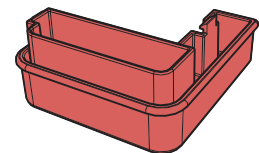
B (2x)



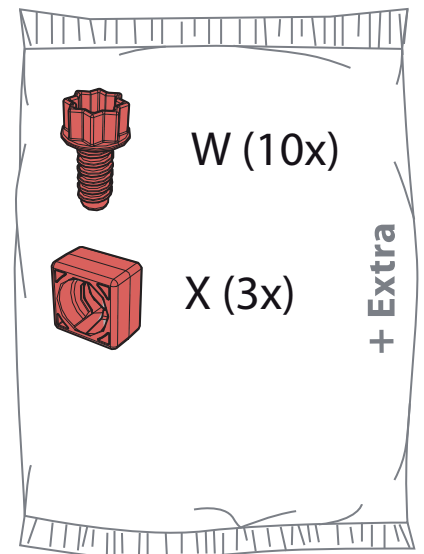
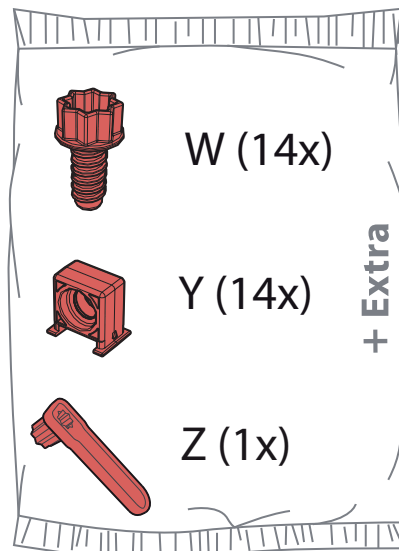
LC (1x)

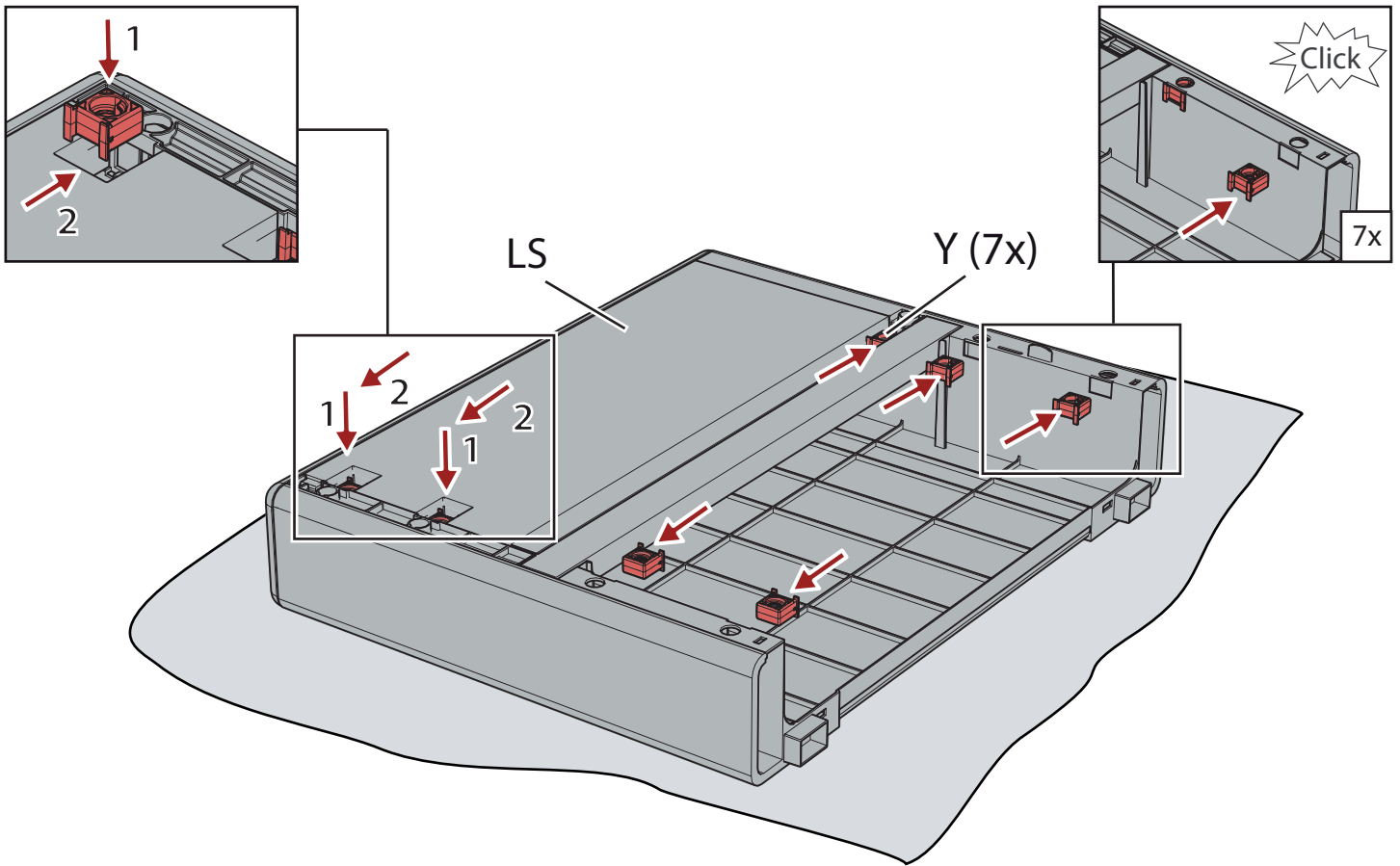


AC (2x)

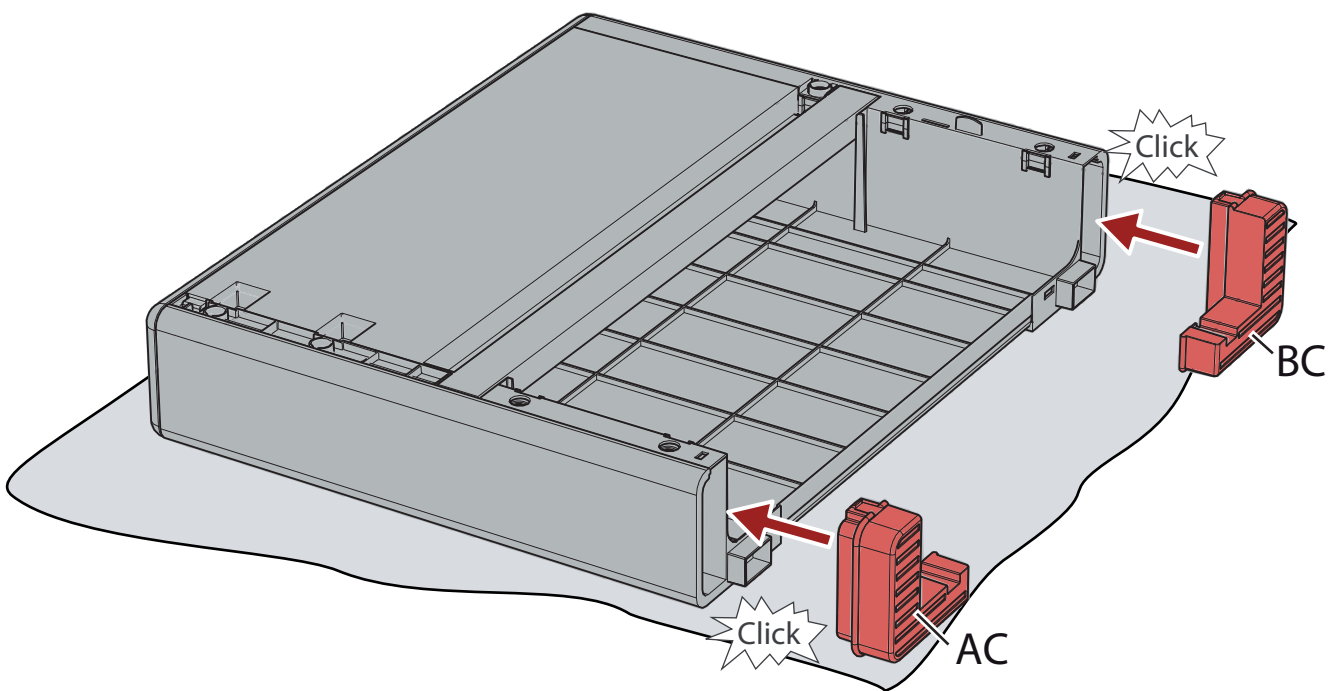


BC (2x)

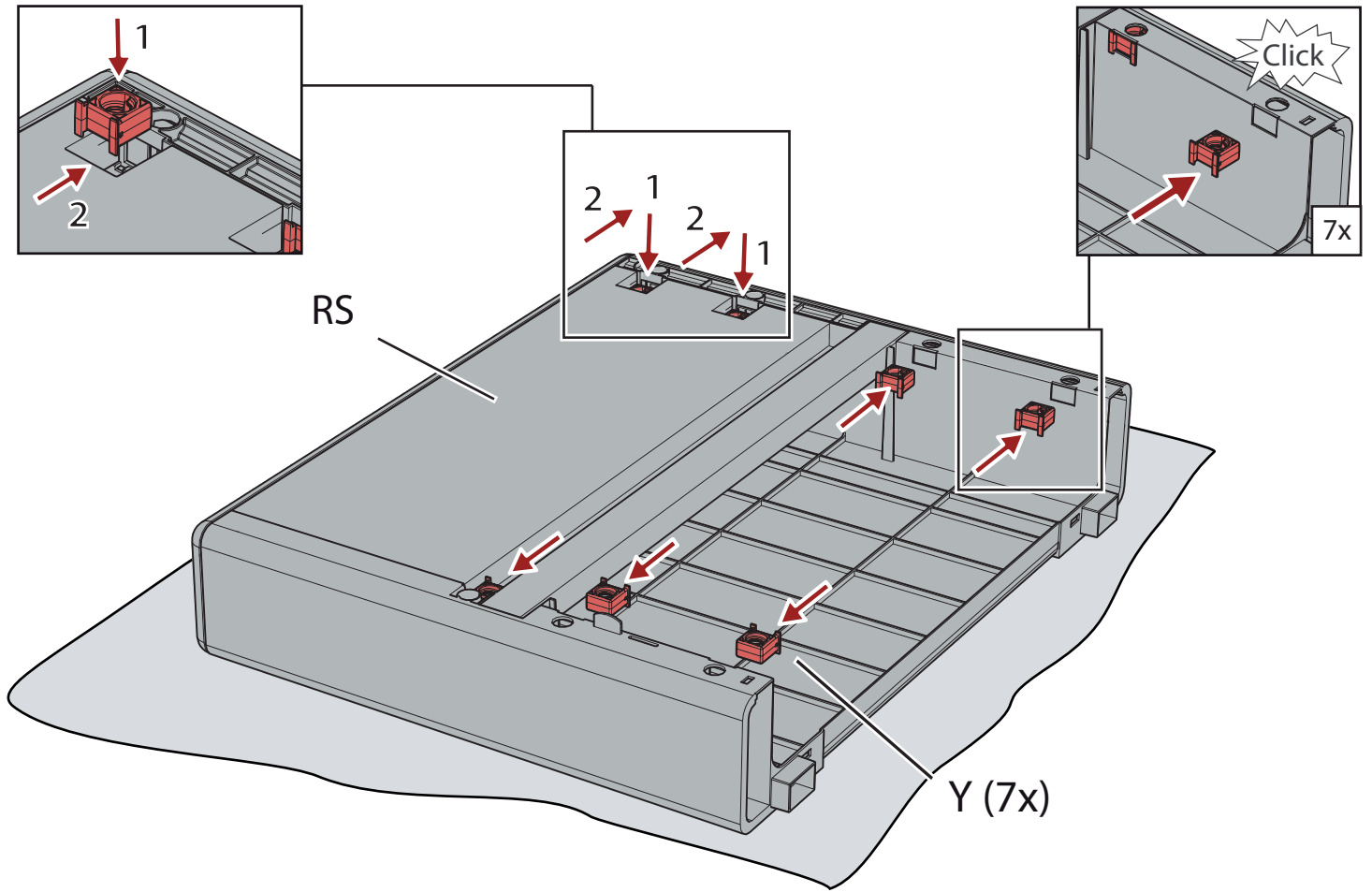




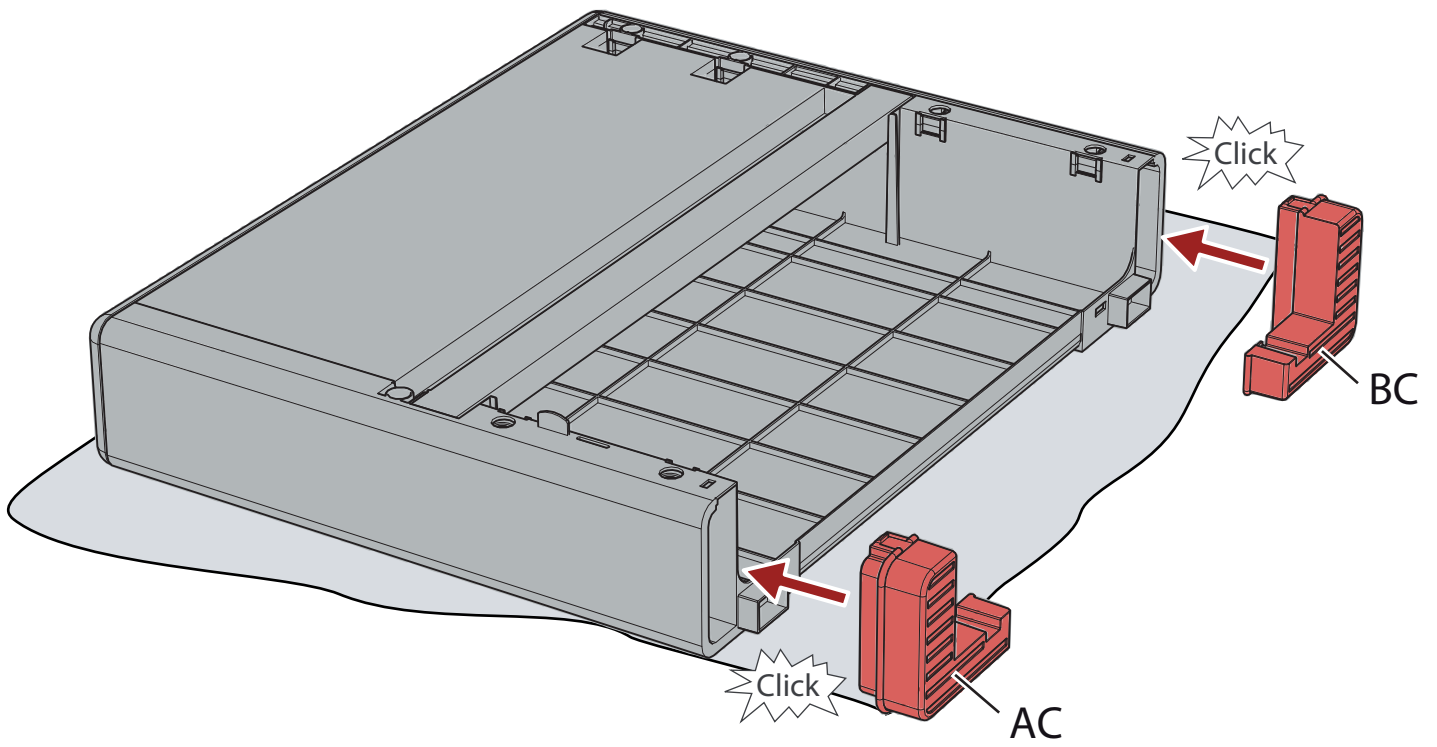
1



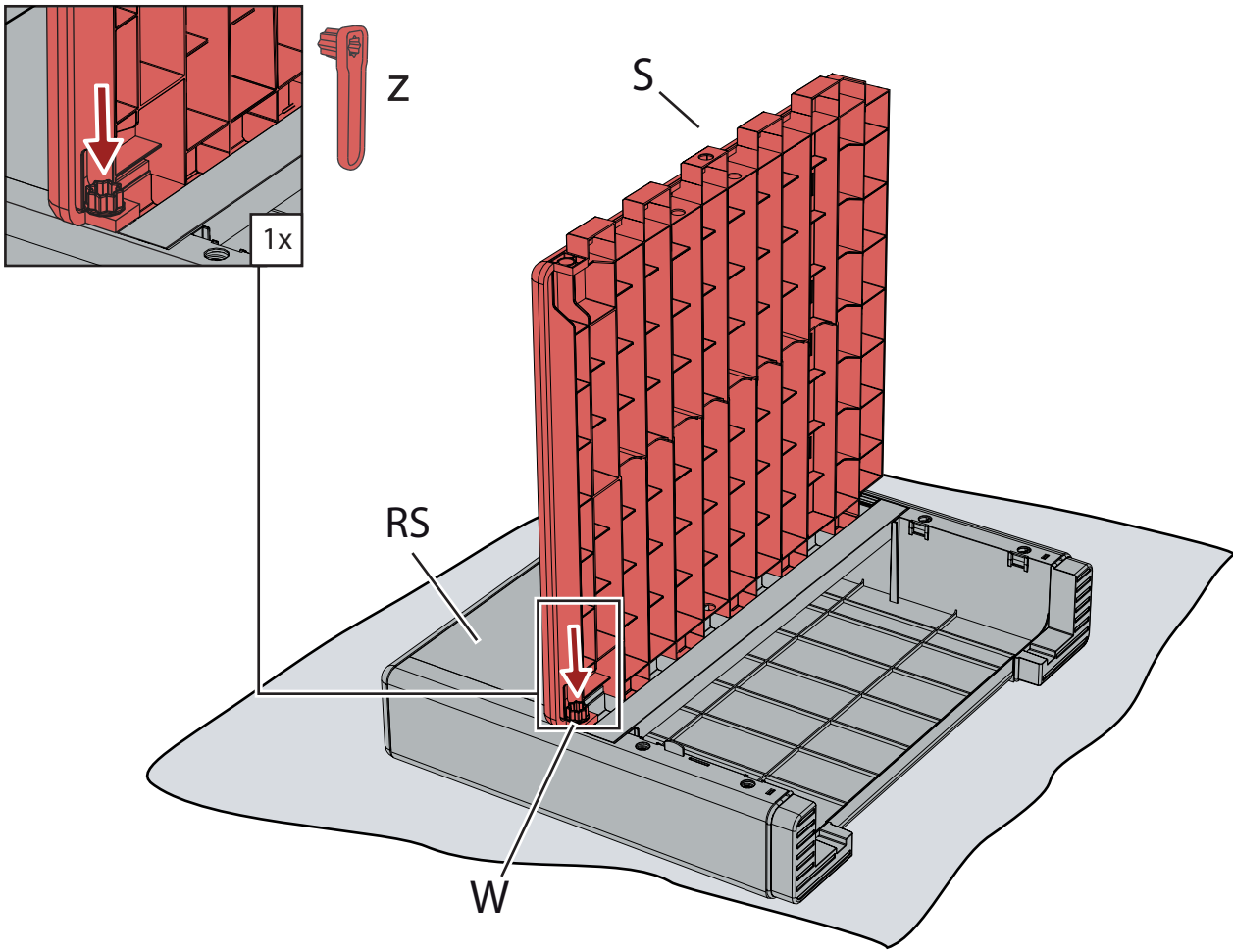
2



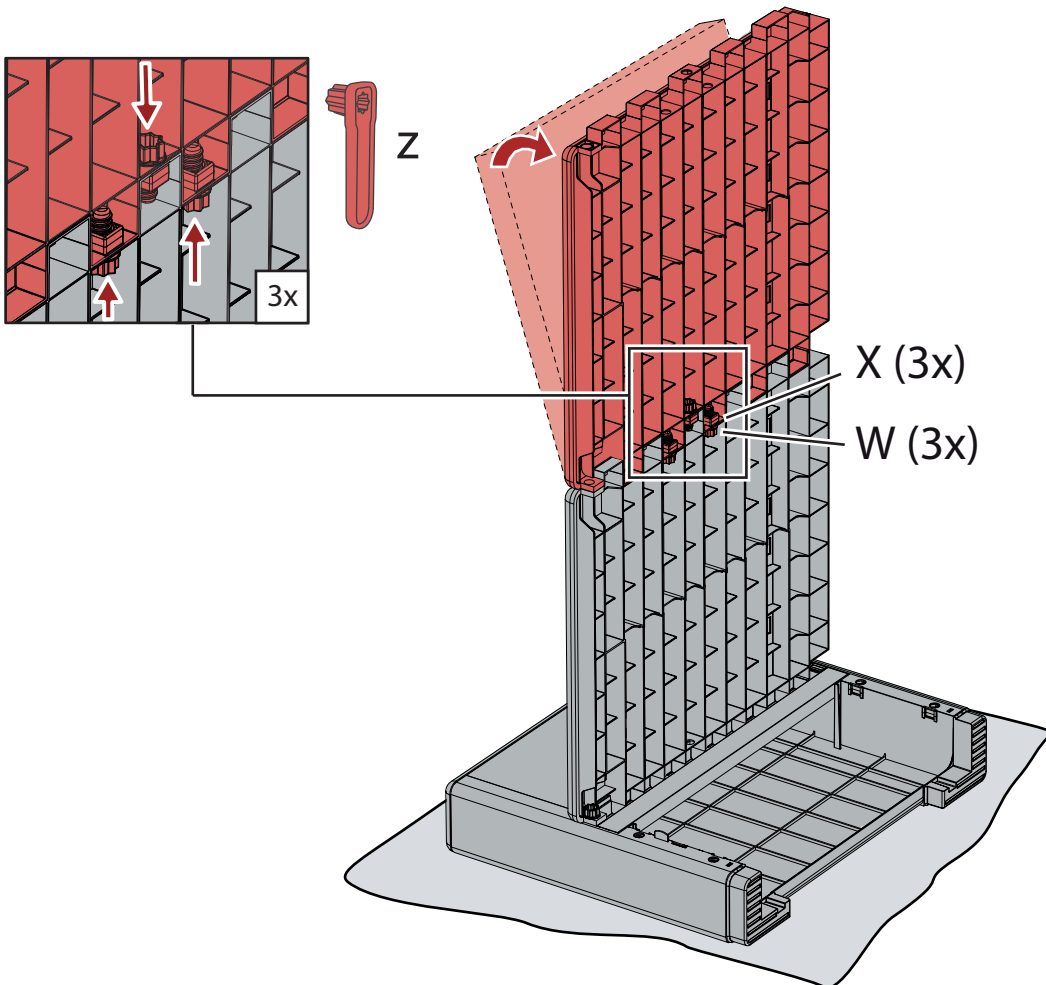
3



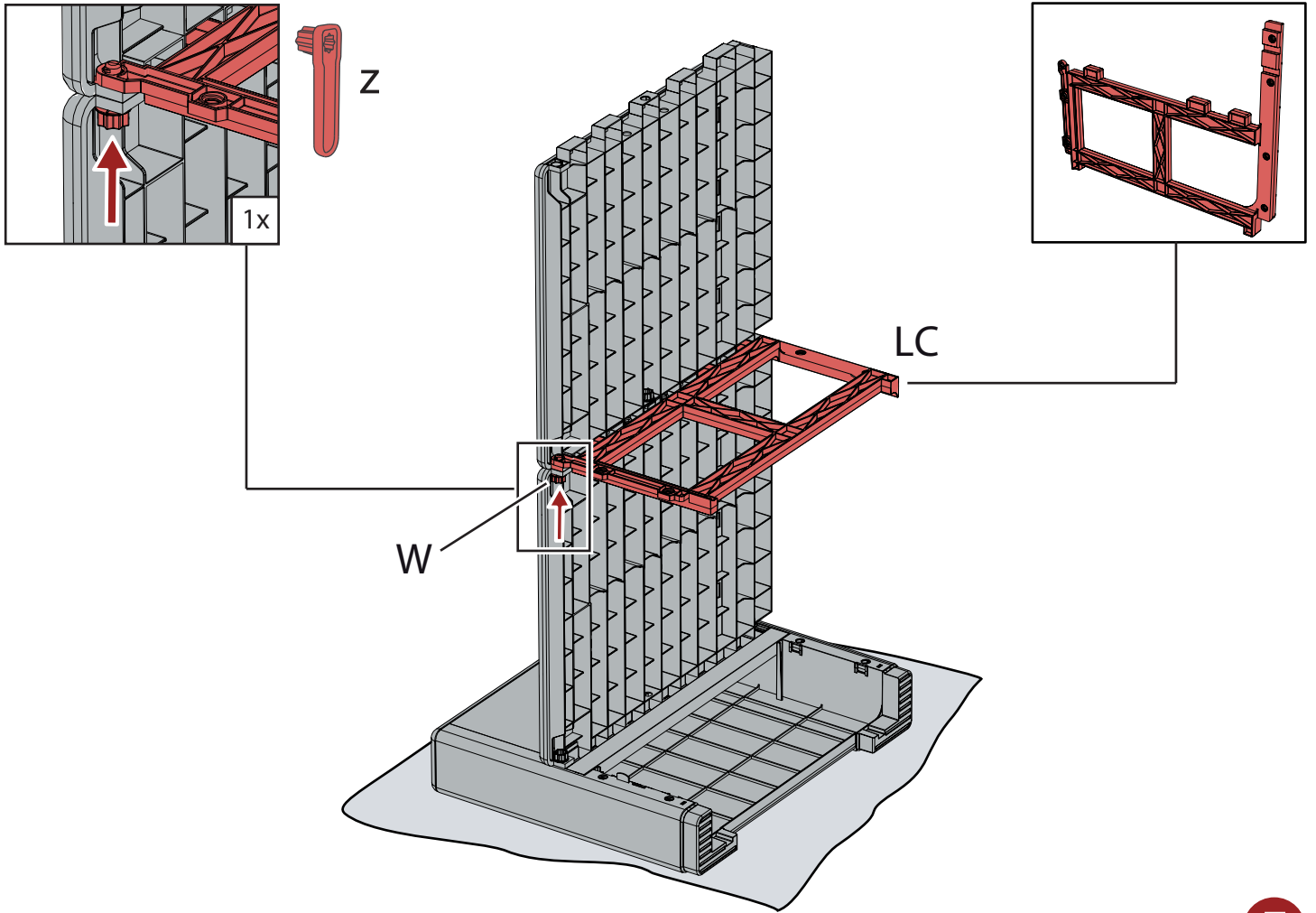
4



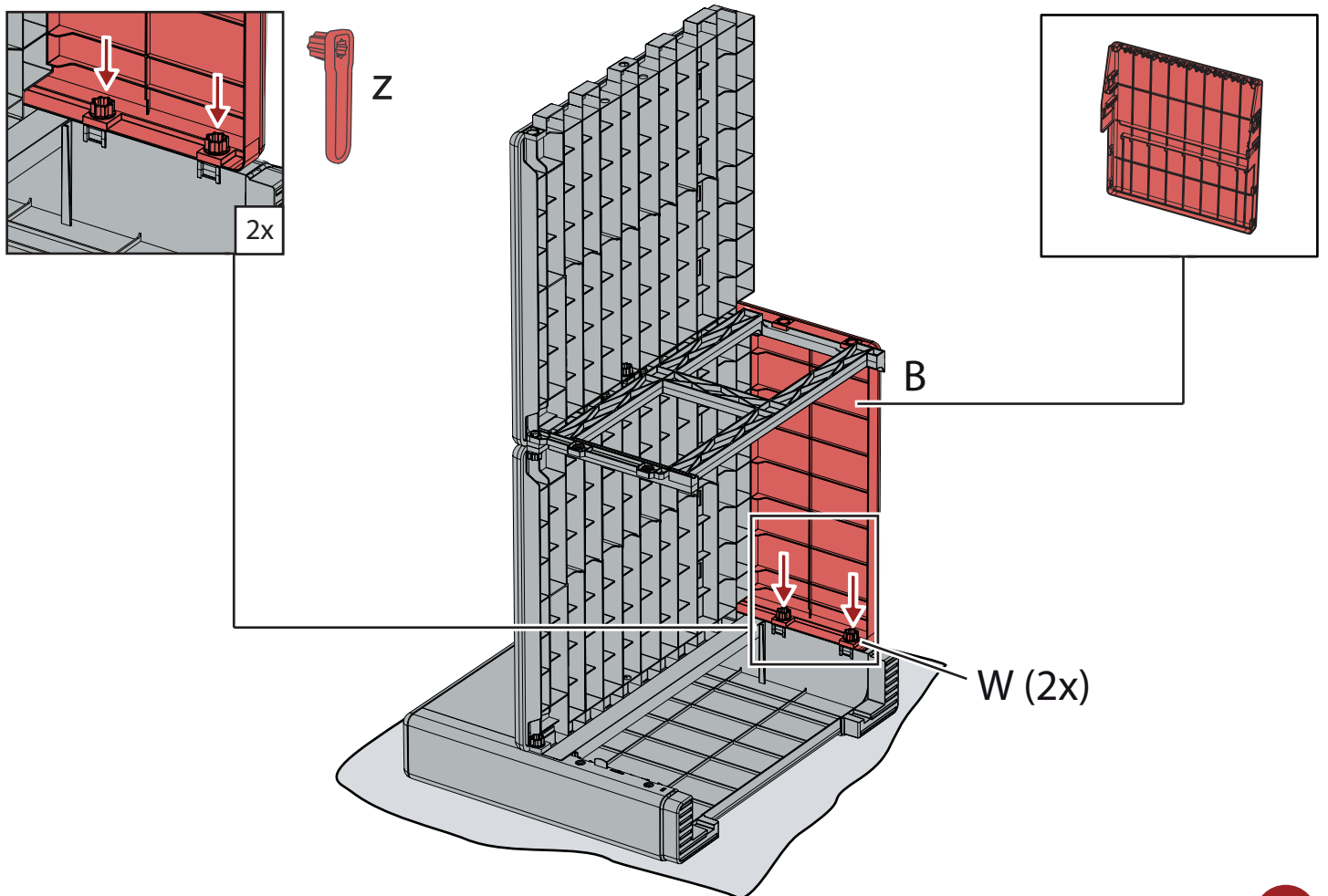
5



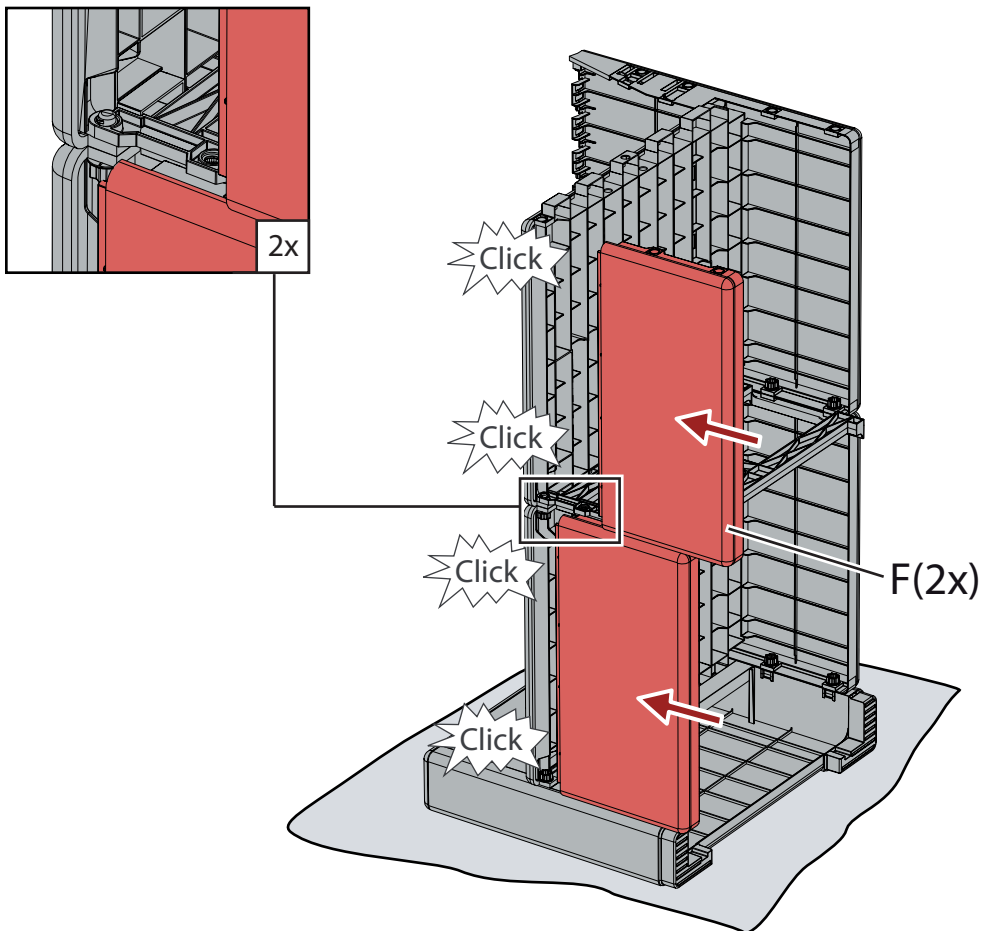
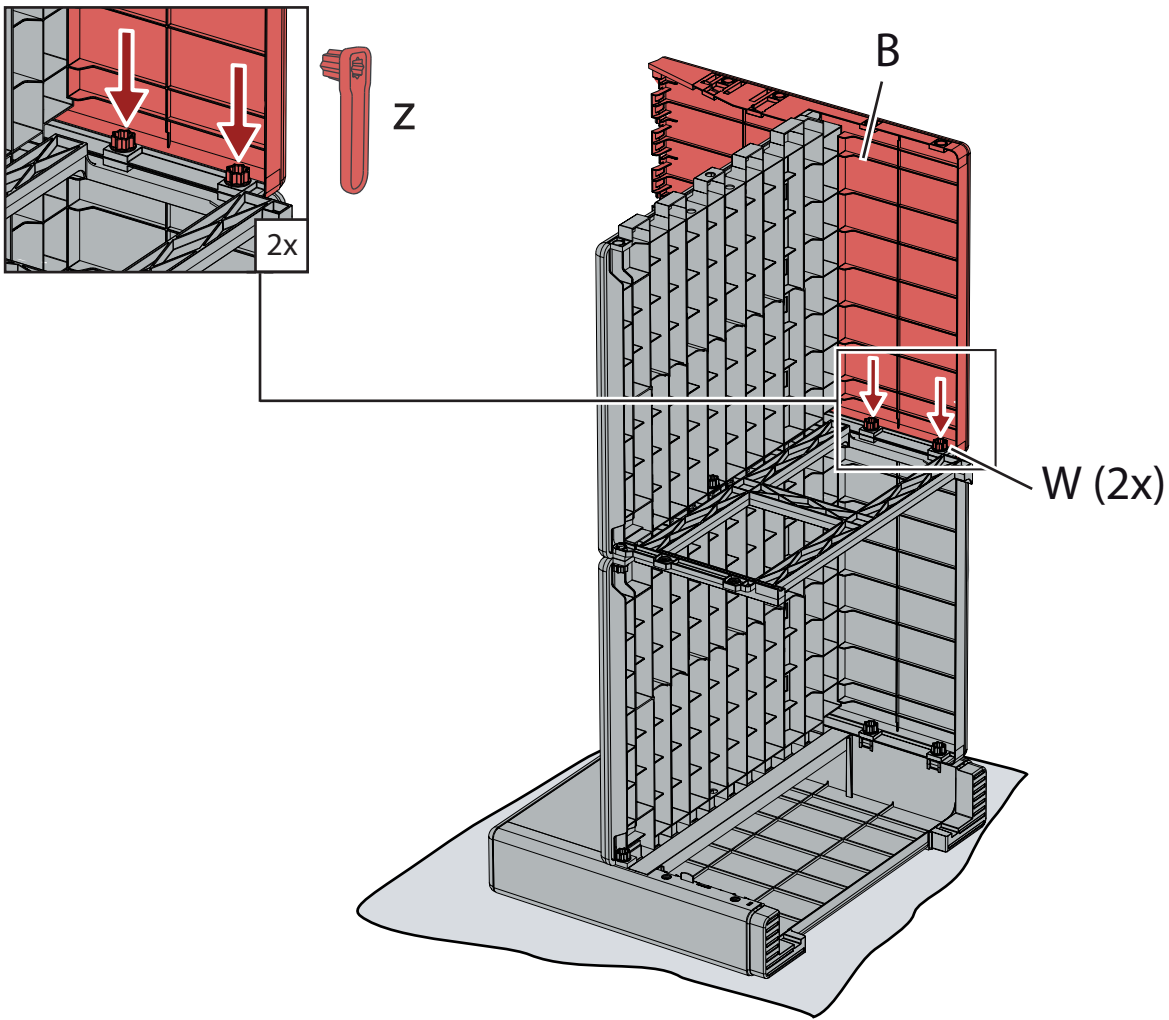
6



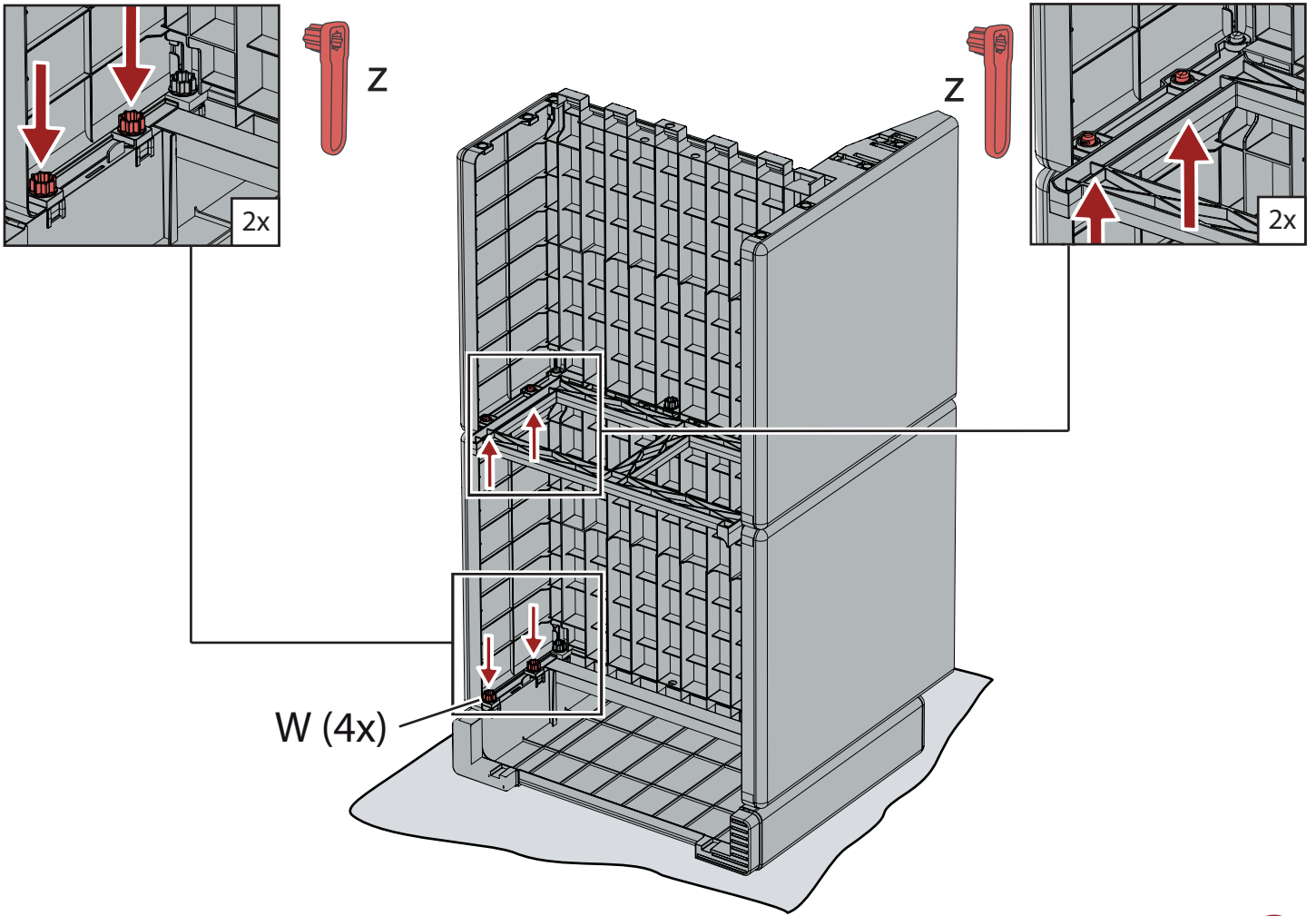
7



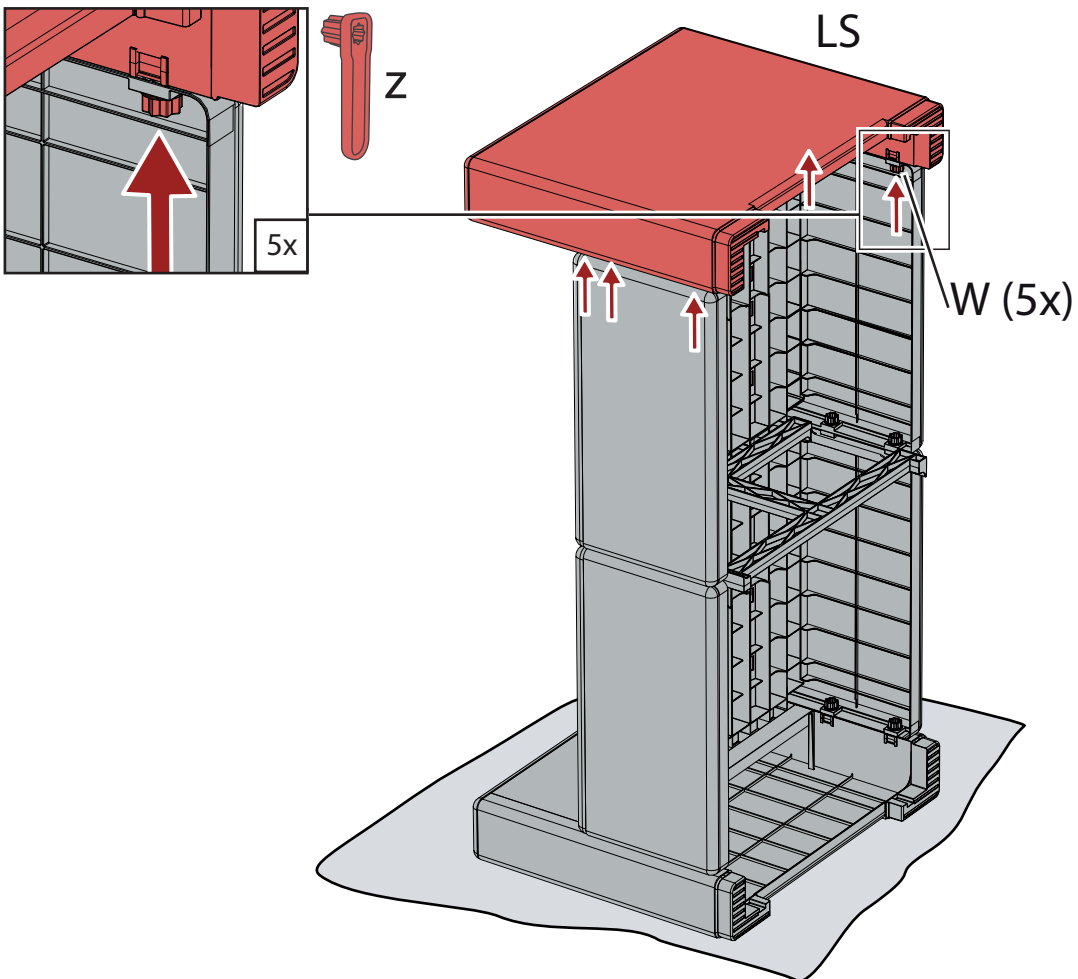
8



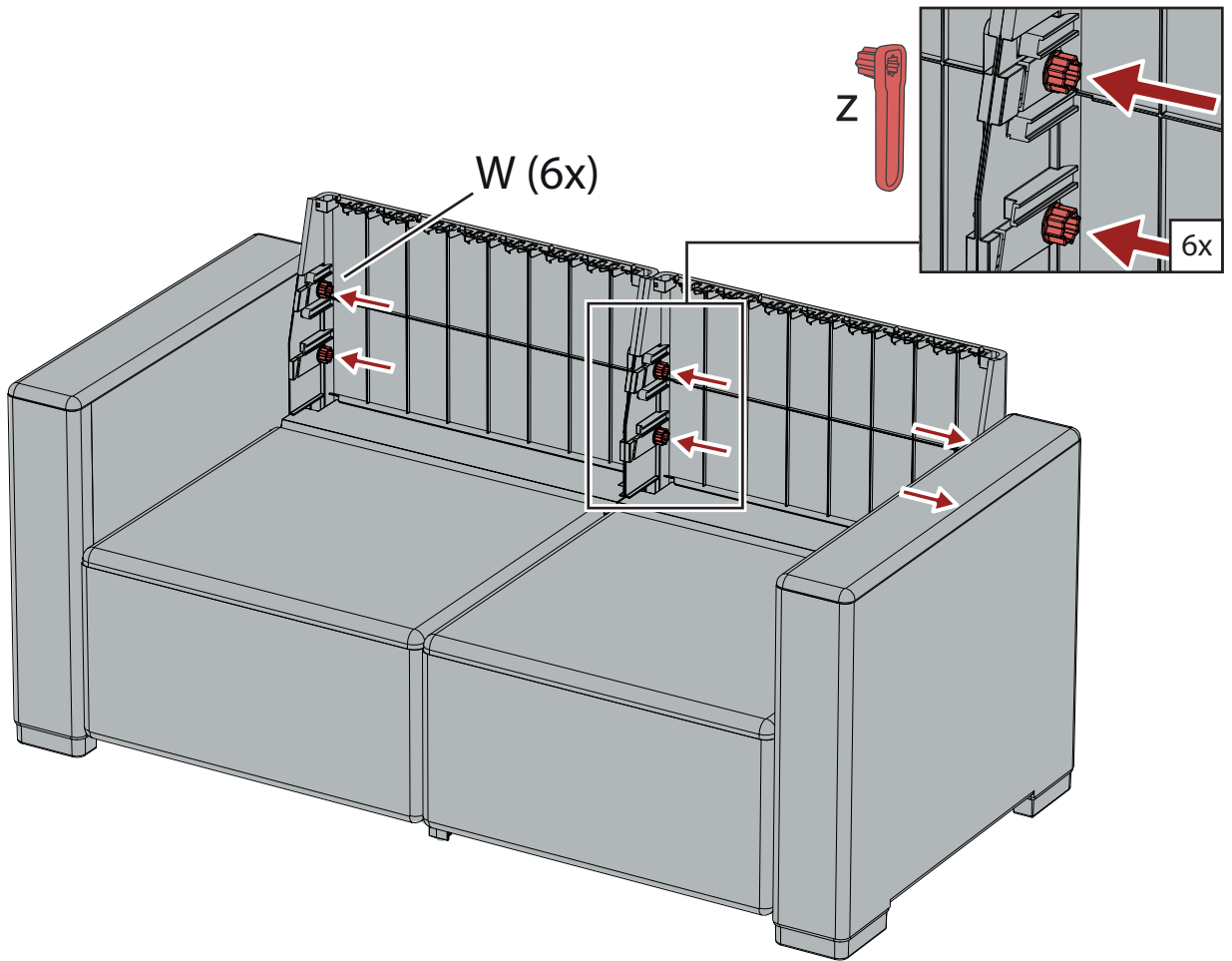




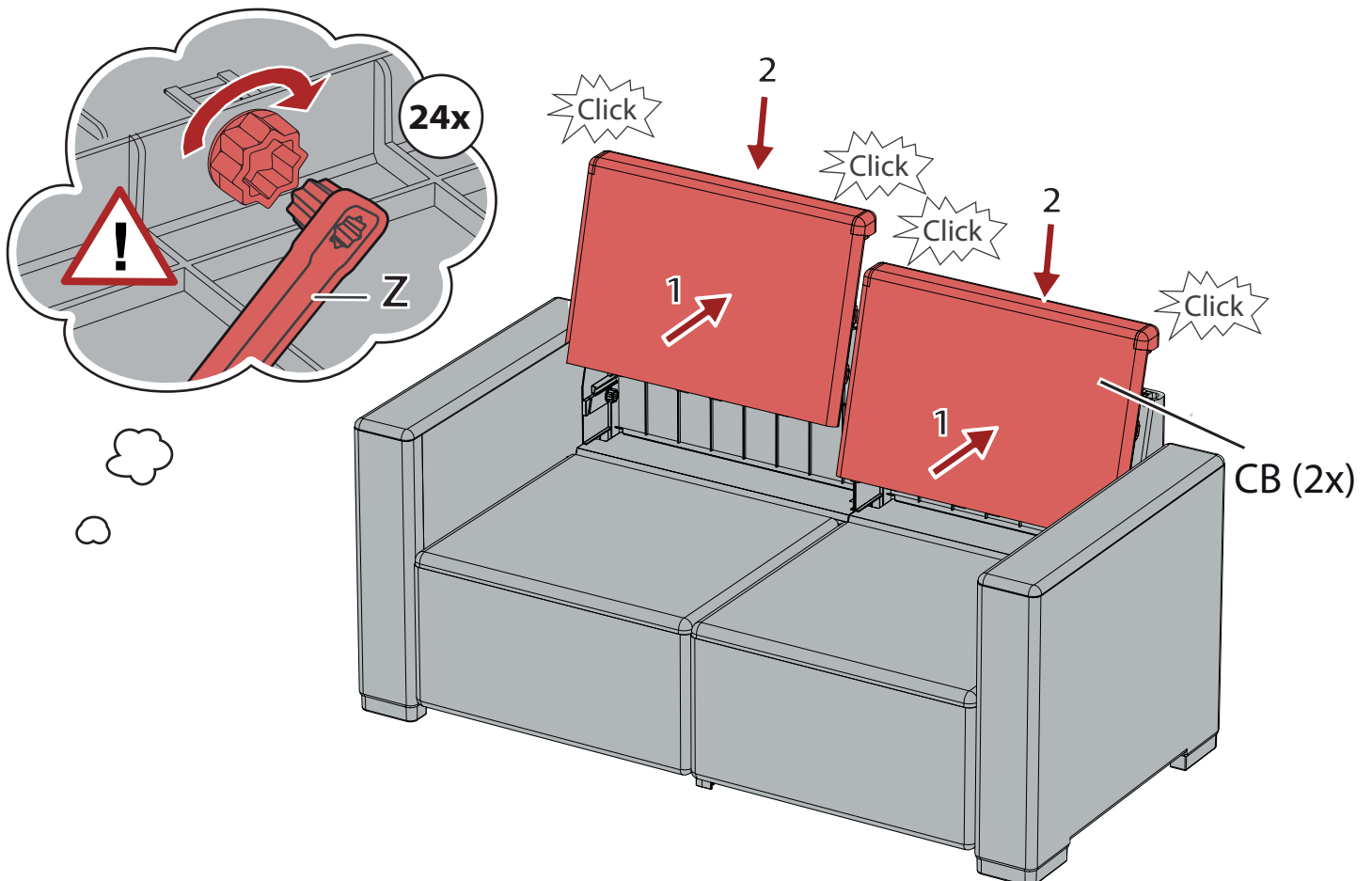
11



12



13



14

